

**Strapack®**

# UW-170

For super slim tape  
**STRAPPING MACHINE**

50/60Hz  
共通



超薄テープ=スーパー・スリム・テープ専用の自動梱包機

省力化とトータルコストダウンに貢献する

**ストラパック株式会社**



静か・しなやか・タフネス  
バンド掛けの常識を破る!!

# UW-170

For super slim tape **STRAPPING MACHINE**

使用するテープの厚さは0.2mm (200ミクロン)。

PPバンドの強さとフィルムテープのしなやかさをあわせ持つ画期的なテープ。

そしてテープ幅はちょっと幅広の19mm。品物のカドに喰いこむことなくピッタリと、タイトに、そしてしなやかに…  
これまでのバンド掛けイメージを一新する、まったく新しい自動梱包機です。

品物を開梱したあとのテープ処理も、より少量に止まるなど、廃棄物の減量にも貢献します。

## 特長

### スピーディーかつタイトに!

梱包速度は、最速で毎分30結束 (1結束2.0秒)。テープの引締力は、最大250N (26kgf) から最小30N (3kgf) まで、品物にあわせた強さ・弱さでテープ掛けができ、溶着強度もしっかり、確実に保持しています。

### テープ交換も容易に!

テープ (1巻=900m) の交換も前面からインレットガイドを外して簡単にセットできるので、素早く次の作業を再開。

### スリムで軽量ボディ!

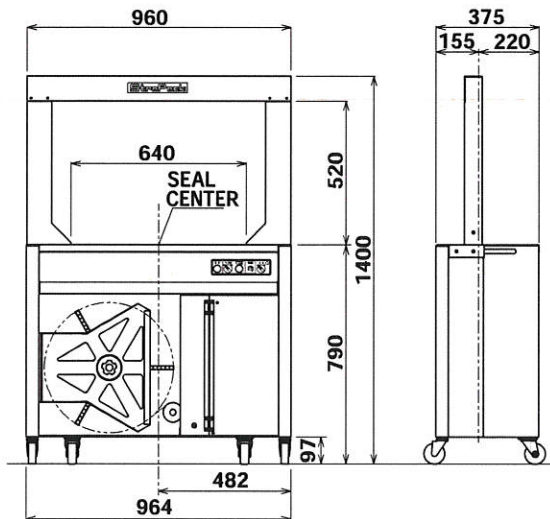
「超薄」はテープだけでなく、機械本体も奥行375mm、重量90kgと、スリムで軽いボディで、省スペースのうえに移動も簡単。

### バンド掛けの常識を破る!

「帯掛け (機) では物足りない (頼りない)、でも普通のバンド (掛け) ではないさかさかハードすぎる」といったニーズにピッタリの超薄テープ自動梱包機、それが…StraPackの自信作 UW-170



■外形図



### ■標準仕様

|        |                        |                         |
|--------|------------------------|-------------------------|
| アーチサイズ | 幅                      | 640mm                   |
|        | 高さ                     | 520mm                   |
| 使用バンド  | 幅                      | 19mm                    |
|        | 厚さ                     | 0.2mm                   |
|        | 巻長さ                    | 900m                    |
|        | 紙管内径                   | 76mm                    |
| 引締力    | 最大                     | 250N (26kgf)            |
|        | 最小                     | 30N (3kgf)              |
| 梱包時間   | 梱包物サイズ<br>600W×500Hの場合 | 最高2.0秒 / 結束<br>30結束 / 分 |
| 梱包可能寸法 | 最大                     | 幅600mm×高500mm           |
|        | 最小                     | 幅80mm×高30mm             |
| 機械寸法   | 幅                      | 964mm                   |
|        | 奥行                     | 375mm                   |
|        | 全高                     | 1,400mm                 |
|        | テーブル高さ                 | 790mm                   |
| 使用電源   |                        | 単相100V 50/60Hz          |
| 機械質量   |                        | 90kg                    |

※改良のため予告なしに仕様・外觀等を変更することがあります。

ISO 9001およびISO14001 当社横浜工場認証取得済

©2012. ストラパック株式会社 複製禁止

### ■代理店

ヤスカワ産業機器販売株式会社

〒151-0072 東京都渋谷区幡ヶ谷1-1-2  
第5定石ビル2階

TEL: 03-5365-1811 FAX: 03-5365-1812



本紙は植物性インキを  
使用しています。

省力化とトータルコストダウンに貢献する

## ストラパック株式会社

営業企画室 〒115-0051 東京都北区浮間3-14-4 TEL 03-3965-5211  
営業拠点 札幌・旭川・仙台・青森・酒田・郡山・東京・東京東・東京西・甲府・高崎・横浜  
名古屋・北陸・静岡・大阪・関西・岡山・高松・広島・福岡・鹿児島・沖縄  
アメリカ・イギリス・ベルギー

生産拠点 横浜・川崎・筑波・アメリカ・タイ・中国  
本社 〒104-0061 東京都中央区銀座7-16-14 銀座イーストビル5F  
TEL 03-6278-1801 FAX 03-6278-1800

ホームページ URL <http://www.strapack.co.jp/>