

●自動梱包機●
RQ2000

StrapPack®

AUTOMATIC STRAPPING MACHINE RQ2000



耐久性抜群の多機能・ハイスピード梱包機です。

自動梱包機 RQ2000

ワンサイクル1.2秒

1結束約1.2秒、1分間最高50梱包が可能です。耐久性抜群のハイスピード梱包機です。

使い易い100V家庭用電源仕様

身近な100Vの電源で、いつでもどこでも使えます。作業を中断して3分経つとモーターが自動停止する省エネ型です。

バンド装填もワンタッチ

バンドのセットは外部レバーの上下操作だけで簡単に出来ます。

引き締め調整は簡単

引き締め力はソフトな弱締めから最大約65kg（ストローク150mm）の強締めまで、簡単に調節出来ます。

ヒーター即熱、温度調節も容易

電源ONから約25秒で使用可能となり、ランプで運転準備完了をお知らせします。

薄厚・幅狭バンドにも対応

近年需要が増えている経済的な薄厚・幅狭バンドにも対応します。

バンド終了検知・自動排出機能

リールにセットされたバンドを使いきると機械は自動停止、本体内部に残った不要なバンドを自動排出しますので、バンドの交換も簡単です。

トラブルの自己判断と表示

トラブル発生の際、ランプの表示でその内容がすぐに判ります。電気ノイズ侵入による誤動作も追放しました。

リフィード（再送り機能）

バンドが抜けても再送りして元に戻るため、すぐ作業が再開できます。バンドのくせから来る送り不良も解決しました。

バンド空打ちトラブル解消

あやまってバンドをかけそこなっても（空打ち）、バンドはジャンプアウトしますので、これを切除する必要はありません。

バンドのねじれ・ぶれを防ぐ新型アーチ

新開発のアーチ機構により、バンドは品物にピッタリと真っすぐに掛かります。もうバンドのねじれ・ぶれの心配はありません。

オイルレス（無給油）機構

ストラパック独自の無給油方式により耐久性が高く、保守点検も容易です。



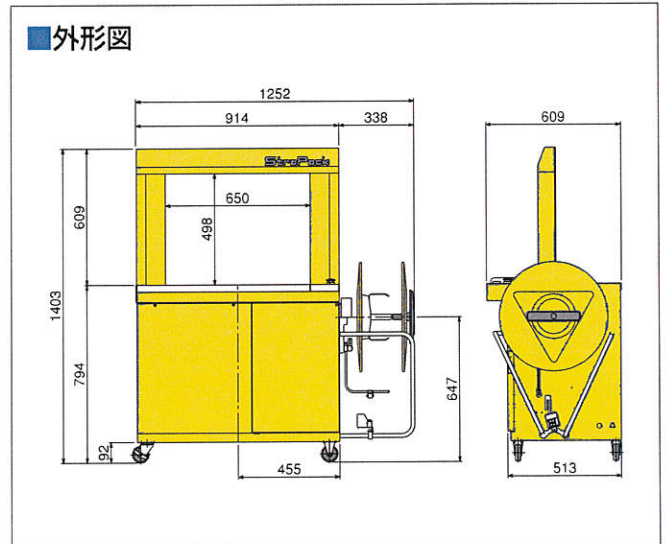
特許・実用新案・意匠登録出願中 米国特許出願中

標準仕様（アーチサイズ 幅650mm×高さ500mm）

機械寸法	全幅1,252mm 奥行609mm 全高1,403mm
機械質量	約160kg
梱包可能寸法	最大 幅620mm×高480mm、最小 幅80mm×高30mm
梱包時間	約1.2秒／結束（1分／50結束）
使用バンド	幅15.5、12、9mm（6.5mm） P.P.、薄厚、発泡バンド（一部オプション）
ヒーター昇温時間	約25秒
使用電源	単相100V 50/60Hz 0.65kVA

アーチサイズ組合せ表（STD：標準サイズ）

高	幅	650	850	1050	1250
400					
500		STD			
600					
800					
1000					



※改良のため予告なしに仕様・外観等を変更することがあります。

代理店

ヤスカワ産業機器販売株式会社

〒151-0072 東京都渋谷区幡ヶ谷1-1-2
第5定石ビル2階

TEL:03-5365-1811 FAX:03-5365-1812

省力化とトータルコストダウンに貢献する

ストラパック株式会社

営業企画室 〒115-0051 東京都北区浮間3-14-4 ☎03-3965-5211

営業拠点 札幌・旭川・仙台・青森・酒田・郡山・東京・東京東・東京西・甲府・高崎・名古屋・北陸・静岡・大阪・高松・高知・広島・岡山・福岡・鹿児島

生産拠点 アメリカ・イギリス・ベルギー・中国

川崎・筑波・川口・アメリカ・タイ・中国

本社 〒104-0061 東京都中央区銀座7-16-14銀座イーストビル5F

ホームページ URL <http://www.strapack.co.jp/>



このカタログは古紙
配合率50%再生紙を
使用しています。



このカタログは環境に
やさしい植物性大豆油
インキを使用しています。