

AKEBONO

マルチユース半自動梱包機

RAN-125

**人に優しい
ユニバーサルデザイン**

RAN-125



ストラパック株式会社

RAN-125の特長

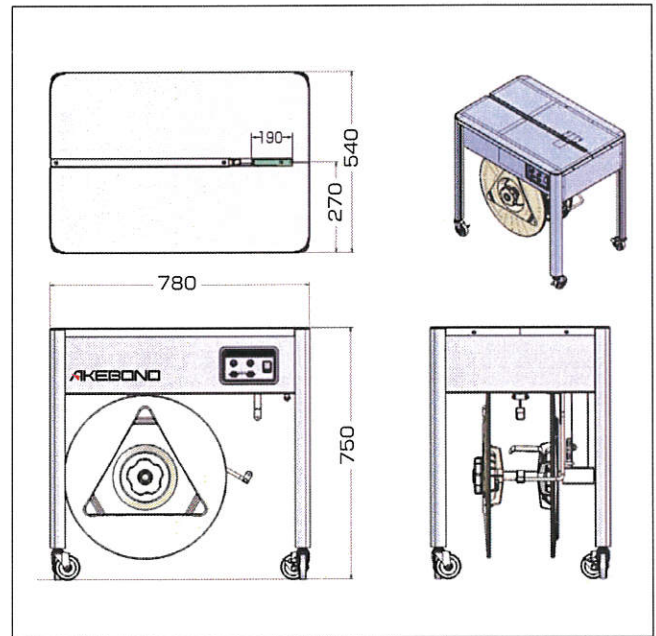
- カドが丸い、思いやりの安全・安心設計を追求。
- バンド引締力は、操作パネルに配置したダイヤルで、弱締めから強締めまで、最適な引締め強さを簡単に調節・設定できます。
- さらに、一般用途のトルク締め方式のほかに、ストローク引締め方式への切替え（選択を標準装備。超弱締めを可能にするとともに、バンド巻き付き（逆転）時間の大幅な短縮を実現しました。



仕様

型式	RAN-125
	4脚型
機械寸法 全幅(ボディ幅)	780mm
奥行	540mm
全高(テーブル高さ)	750mm
機械質量	約 47kg
梱包可能寸法 最大	フリーサイズ
最小	幅60mm以上
使用バンド幅	5mm~15.5mm (5mmは一部対応部品の交換が必要)
引締め力	最大 約 500N (51kgf) ※ストローク締め選択の場合、引締め長さ0~100mm
電源最大容量	単相 100V±10% 50/60Hz 0.4kVA

外形図



※改良のため予告なしに仕様・外観等を変更する事があります。



安全に関するご注意

●正しく安全にお使いいただくため、ご使用前に必ず「取扱説明書」をよくお読みください。

ISO9001およびISO14001横浜工場認証取得済

©2012 ストラパック株式会社 複製禁止

代理店

ヤスカワ産業機器販売株式会社

〒151-0072 東京都渋谷区幡ヶ谷1-1-2
第5定石ビル2階

TEL: 03-5365-1811 FAX: 03-5365-1812



このカタログは環境負荷の少ない植物性インキを使用して作成しております。

省力化とトータルコストダウンに貢献する

ストラパック株式会社

営業企画室 〒115-0051 東京都北区浮間 3-14-4 TEL 03-3965-5211

営業拠点 札幌・旭川・仙台・青森・酒田・郡山・東京・東京東・東京西・甲府・高崎・横浜・名古屋・北陸・静岡・大阪・関西・岡山・高松・広島・福岡・鹿児島・沖縄

アメリカ・イギリス・ベルギー

生産拠点 横浜・筑波・川崎・アメリカ・タイ・中国

本社 〒104-0061 東京都中央区銀座 7-16-14 銀座イーストビル 5F

TEL 03-6278-1801 FAX 03-6278-1800

ホームページ URL <http://www.strapack.co.jp/>